
Premia/eskola 2.0 sareaz oinarritzko ikastaroa.

13.- Proiektore iragazkien aldizkako garbiketa.

AURKIBIDEA

13. PROIEKTORE IRAGAZKIEN ALDIZKAKO GARBIKETA	1
13.1. Iragazkien garbiketa.....	1
13.2. Iragazkien ordezkapena.....	4
13.3. Lanpara aldaketa / Ordu-kontagailu berrabiarazi	4

13. PROIEKTORE IRAGAZKIEN ALDIZKAKO GARBIKETA

NOTA: Zentroetan bideo-proiektore mota asko daude (LDC, DLP,...), optika hondatu ez dadin aldizkako filtro garbiketa behar dutenak. Filtro garbiketa ez egiteagatik optika hondatzen bada, konponketa zentroak ordaindu beharko luke. Proiektore batzuek ez daukate filtrorik, DLP proiektoreak adibidez.

“Proiektagailuen Mantenimendua” era zuzenean egiteko atazak hurrengoak dira:

- Iragazkien garbiketa.
- Iragazkien ordezkapena.
- Lanpara aldaketa / Ordu-kontagailua berrabiatu.

13.1. IRAGAZKIEN GARBIKETA

LABURPEN gisa, eman behar diren pausoak hauek dira:

1. Proiektagailua itzali.
2. Iragazkia/k aurkitu.
3. Tapa kendu.
4. Iragazkia atera.
5. Garbitu iragazkia aire konprimatuaren bitartez edo putz eginez.
6. Iragazkia bere lekuan ipini eta tapa itxi.

Ondoren pauso bakoitza azalduko da.

Aire-iragazkia.

Aire-iragazkia proiektagailuen hautsa sartzea saihesten duen zulogunedun belaki txiki bat da eta proiektagailuaren barneko airea kanpora ateratzen duten haizagailuen ondoan aurkitzen da.



Iragazki hauek zikinak daudenean, **tenperatura igotzen** da proiektagailuan, osagai optikoak zikintzen dira eta lanpararen bizitza murrizten da. Modeloaren arabera, tenperaturaren **led-neurgailu** bat pizten da edo **pantailan abisu** bat agertzen da iragazkiak garbitu behar direla esanez.

13.1.1 Proiektagailua itzali.

Lehendabiziko gauza proiektagailua **itzaltzea** da, bere piztu/itzali botoiaren bidez.

13.1.2 Iragazkia/k aurkitu.

Gero iragazkia **aurkitu** beharko da. Iragazkia tapa batek ezkutatua agertzen da eta aire irteeren edo sarreren alboan egongo da.

Badaude bi iragazki dituzten modeloak: bata alboan eta beste txikiago bat goiko aldean. Ez ahaztu gailua ondo berraztertu behar dela, sabaitik zintzilik baldin badago behetik ezin izango da tapa ikusi eta.

Badaude ere iragazkirik ez duten modeloak, aireztatzeko zuloguneak soilik dituztenak. Kasu honetan zuloek oztoporik ez dutela ikusi behar da.

1. Proiektorea itzali eta kablea deskonektatu. Proiektorea hozten utzi (30 minutu).
2. Haizagailuan ura sartzen utzi gabe, zapi heze batekin garbitu.
3. Ur pixka bat sartzen bada, ondo aireztaturiko gela batean ordu batzuk utzi desentxufaturik.
4. Garbiketa egiterakoan ur asko sartzen bada, CAU Mantentze-Zerbitzura deitu.

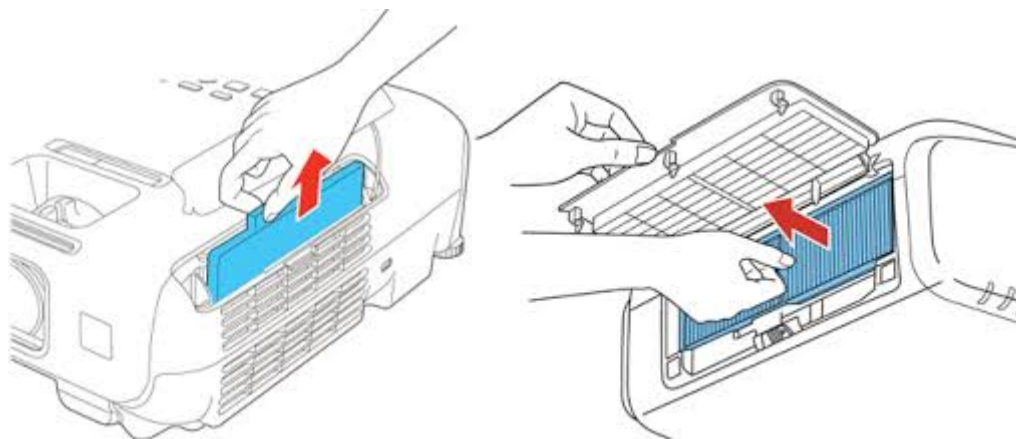
13.1.3 Tapa kendu.

Modeloaren arabera, tapa alde batean edo bestean egon daiteke.

13.1.4 Iragazkia atera.

Beharrezkoa bada, proiektagailuaren eskuliburua kontsultatzea gomendatzen da.

Iragazkia aurkitu eta **tapa kendu** eta gero, modeloaren arabera arreta handiz **atera** egin behar da.



13.1.5 Garbitu iragazkia aire konprimituaren bitartez edo putz eginez.

Garbitzeko, **aire konprimatua duen sprai** bat erabili eta, kontuz handiz, iragazkien bi alboetan, gainetik bota metatutako hautsa kentzeko.



Beste era batean zakarrontzi baten gainean ipini eta iragazkiari **putz** egitea iragazkiaren aparra/ehuna ikusi arte.

13.1.6 Iragazkia bere lekuan ipini eta tapa itxi.

Behin iragazkia garbitu, bere lekuan ipini eta tapa itxi.

13.2. IRAGAZKIEN ORDEZKAPENA

Iragazkien garbiketaren ondoren, **beraien egoera berraztertzea** gomendatzen da. Iragazkia hondatuta badago edo bestaldea ikusten uzten ez badu, beste iragazki bat **ipini** beharko da.

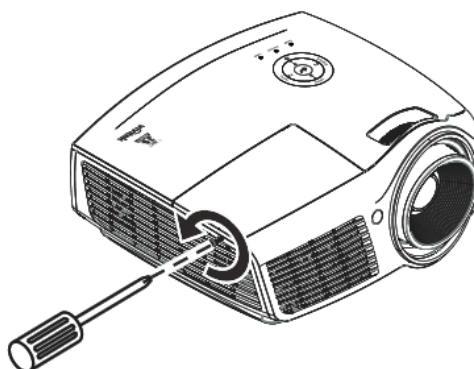
Behin erosita, berrinstalatu behar da, iragazkia bere lekuan sartu eta tapa itxiz.

13.3. LANPARA ALDAKETA / ORDU-KONTAGAILU BERRABIARAZI

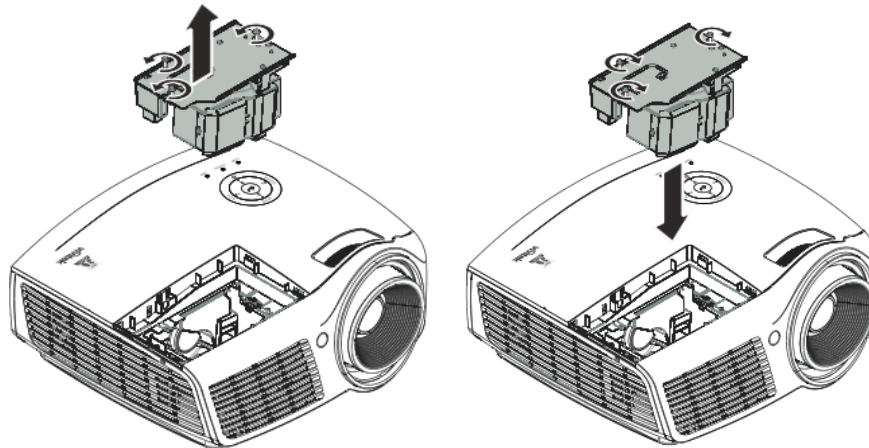
13.3.1 Lanpara aldaketa.

Lanpara aldaketarako jarraitu beharreko pausoak honako hauek dira:

1. Proiektorea itzali eta elikagai kablea deskonektatu. Proiektorea hoztu arte itxaron (30 minutu).
2. Lanpararen tapa finkatzen duen torlojua kendu eta tapa zabaldu.



3. Lanpara eusten duten bi torlojuak kendu eta lanpara kendu.



4. Lanpara berria jarri eta bi torlojuak estutu.
5. Tapa jarri, taparen torlojuak estutu eta proiektorea berriz konektatu.

13.3.2 Ordu-kontadorea berrabiarazi.

Ordu kontadorea berrabiarazteko egin beharreko pausoak honako hauek dira (proiektore guztiek ez dute aukera hau):

1. Proiektorearen MENU-an sartu.
2. Egokitze aukerara joan (REAJUSTE).
3. LANPARAREN ORDUAK EZABATU ezaugarria aukeratu.